



# MAX LIGHT SCHUIFSYSTEMEN

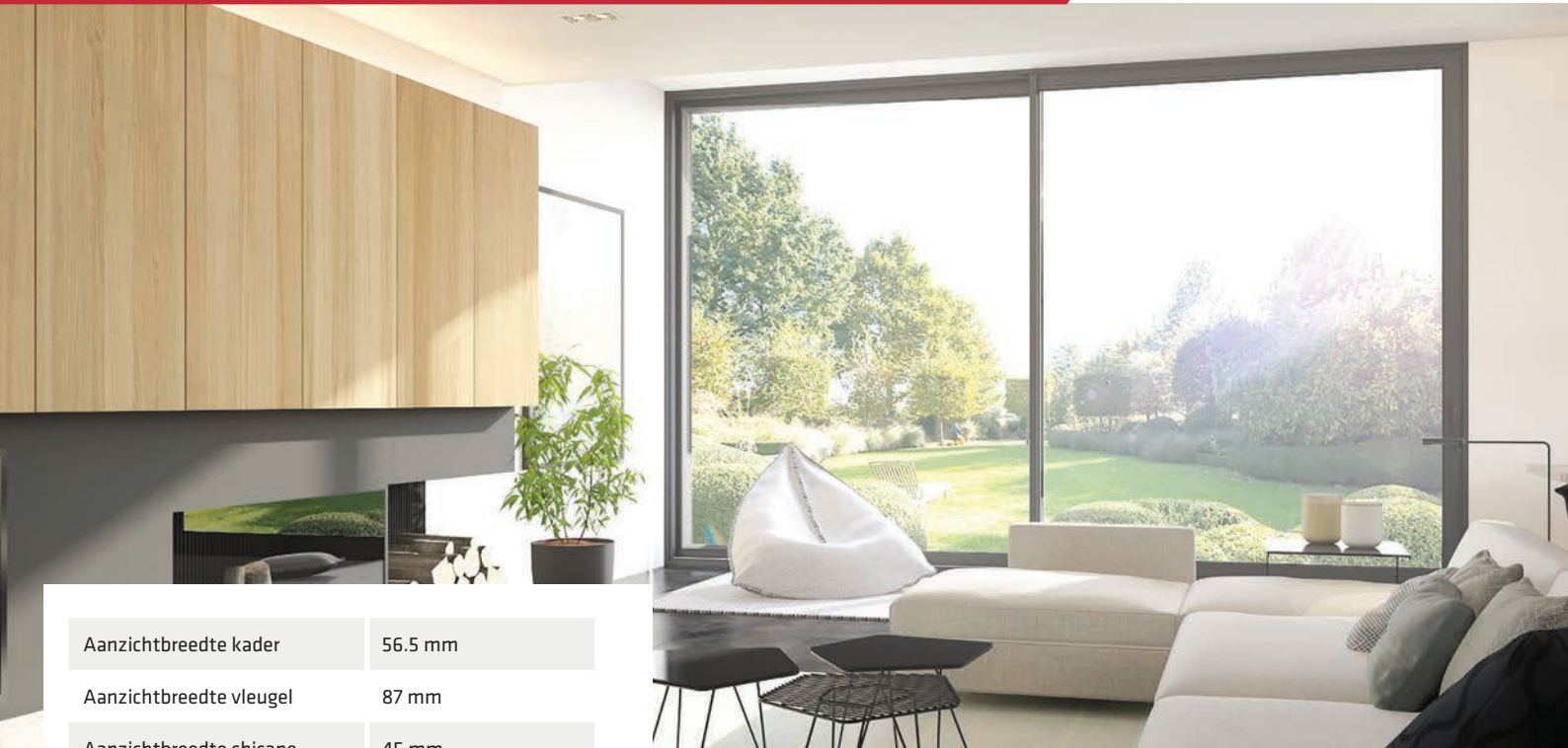
UGML : UW = 0.99 W/M<sup>2</sup>K\*  
VG500ML : UW = 1.50 W/M<sup>2</sup>K\*\*

Maximaliseer licht, luxe en isolatie

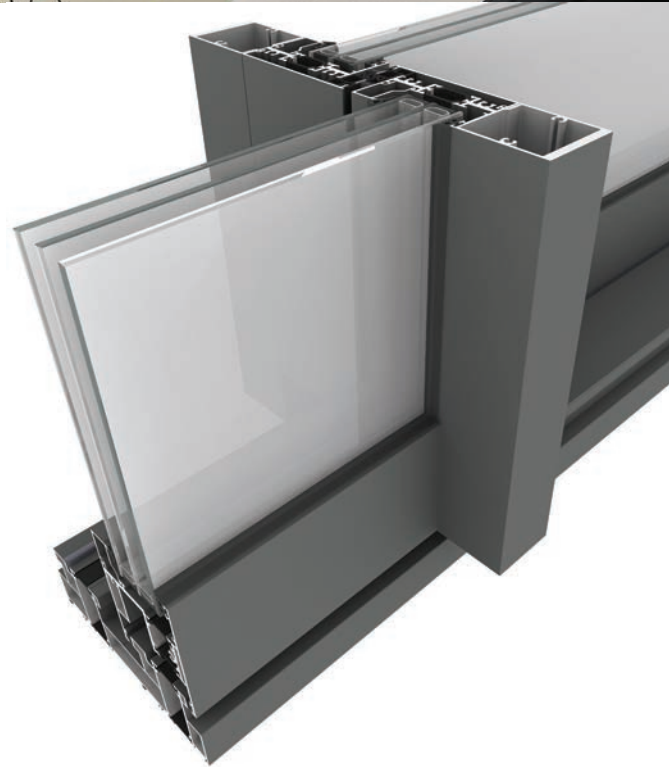
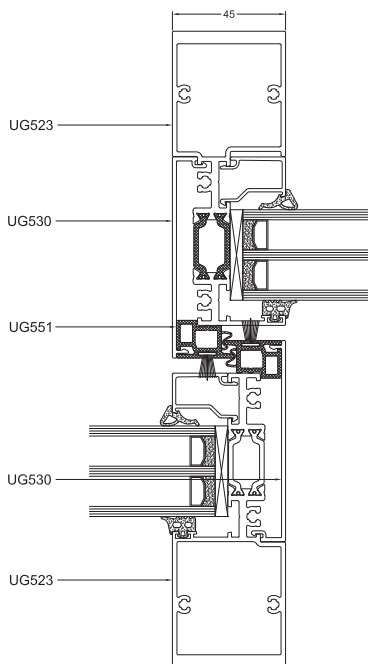
**aliplast**<sup>®</sup>  
aluminium systems

\*afm: 3850mm x 2550mm;  
UG: 0.6 W/m<sup>2</sup>K & PSI: 0.036W/MK  
Profielcombinatie: UG810-UG521 (UGi+)  
\*\*afm: 3000mm x 2100mm;  
UG: 1.0W/m<sup>2</sup>K & PSI: 0.036W/MK  
Profielcombinatie: VG518-VG520N (VG500i)

# Ultraglide Max Light



Aanzichtbreedte kader	56.5 mm
Aanzichtbreedte vleugel	87 mm
Aanzichtbreedte chicane	45 mm
Inbouwdiepte kader	153 mm
Inbouwdiepte vleugel	67 mm
Inbouwdiepte chicane	153 mm & 176 mm
Sponninghoogte	22 mm
Beglazing monorail	7 mm - 51 mm
Beglazing vleugel	7 mm - 51 mm



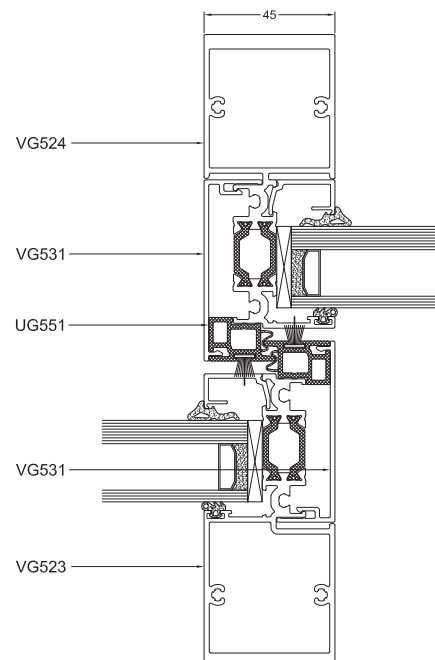
*“DISCOVER A NEW  
WAY OF LIGHT”*



# VG500 Max Light










Aanzichtbreedte kader	52 mm
Aanzichtbreedte vleugel	74 mm (schuif) & 90 mm (hefschuif)
Aanzichtbreedte chicane	45 mm
Inbouwdiepte kader	99 mm - 117.7 mm - 141.55 mm - 184.4 mm
Inbouwdiepte vleugel	51 mm
Inbouwdiepte chicane	117.7 mm - 217.7 mm
Sponninghoogte	20 mm
Beglazing monorail	17 mm - 60 mm
Beglazing vleugel	6 mm - 36 mm



# Max Light

## PRESTATIENIVEAU

	VG500 Max Light	UG Max Light
 <b>LUCHTDICHTHEID</b>	Klasse 4 (NBN EN 12207)	Klasse 4 (NBN EN 12207)
 <b>WATERDICHTHEID</b>	Klasse 8A (NBN EN 12208)	Klasse E750 (NBN EN 12208)
 <b>WEERSTAND TEGEN WIND</b>	Klasse C3 (NBN EN 12210)	Klasse C5 (NBN EN 12210)
 <b>SCHOKWEERSTAND</b>	Klasse 4 (NBN EN 13049)	NVT
 <b>INBRAAKWERENDHEID</b>	RC2 (NEN 5096 & ENV 1627)	RC2 (NEN 5096 & ENV 1627)
 <b>BEDIENINGSKRACHTEN</b>	Klasse 1 (NBN EN 13115)	Klasse 1 (NBN EN 13115)
 <b>AKOESTIEK</b>	NVT	- Rw 40dB (-1, -4) - Rw 43dB (-2, -6)

## BIJZONDERE KENMERKEN

- 3 kamersysteem
- Sluitwerk: Sobinco (schuifstelsel)/Hautau (hefschuifstelsel)
- Max. vleugelgewicht: 250 kg (schuifstelsel) & 300kg (VG500 ML) 440 kg (UG ML) (hefschuifstelsel)
- Montage in verstek met interne hoekverbinders, naar keuze te persen of te schroeven
- Extra isolerende vulstukken mogelijk
- SKG inbraak gecertificeerd

## MATERIAAL

### Aluminium

- Legering Al MgSi 05 - F22
- T5-T66 (volgens NBN EN 755-2)

### Toleranties

- Wanddikten en afmetingen van de profielen volgens NBN EN 12020-2

### Dichtingen

- EPDM volgens NBN EN 12365

### Thermische onderbreking

- Hoogisolerende noryl strips
- Polyamide (PA 6.6.25) strippen versterkt met 25 % glasvezel met draadlijm met technische goedkeuring (ATG/H 726)

## UITVOERINGEN

- Monorail binnen- en buitenbeglazing, duorail en trirail
- Schuif en hefschuif
- Hoekopstelling 90° glas/glas
- Vlakke dorpel

## OPPERVLAKTEBEHANDELING

- Elektrostatische "Powder Coating": volgens de richtlijnen van Qualicoat **seaside** in alle gangbare RAL-kleuren zowel glanzend als mat met Qualicoat licentie n°219
- Timeless Colours: tijdloze kleuren zowel in mat, glanzend als structuur met een lakgarantie van 25 jaar
- Pure: architecturale kleurentrend met pure matte en structuur (lakgarantie van 25 jaar) kleuren
- Life Colours: matte structuurlakken
- Lakanodisatie: de kwaliteiten van een uitstekende lak en de 'look' van een anodisatie afwerking
- Houtstructuur: kleurengamma met de uitstraling van echt hout
- Metal effects: kleurengamma dat de effecten van metaal (dat verouderd is door de tijd) reproduceert

**Alle lakwerk wordt geleverd met een 15-jarig seaside garantiecertificaat. Bovendien wordt er u een seaside garantie van 25 jaar aangeboden op het TC-, PT-, MT- en T-kleurenaanbod.**



ALIPLAST NV

WAASLANDLAAN 15 | B - 9160 LOKEREN

TEL +32 9 340 55 55 | INFO@ALIPLAST.COM | WWW.ALIPLAST.COM